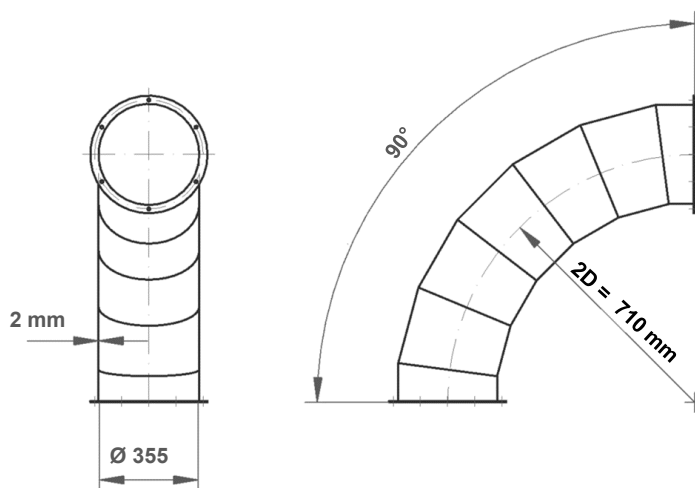
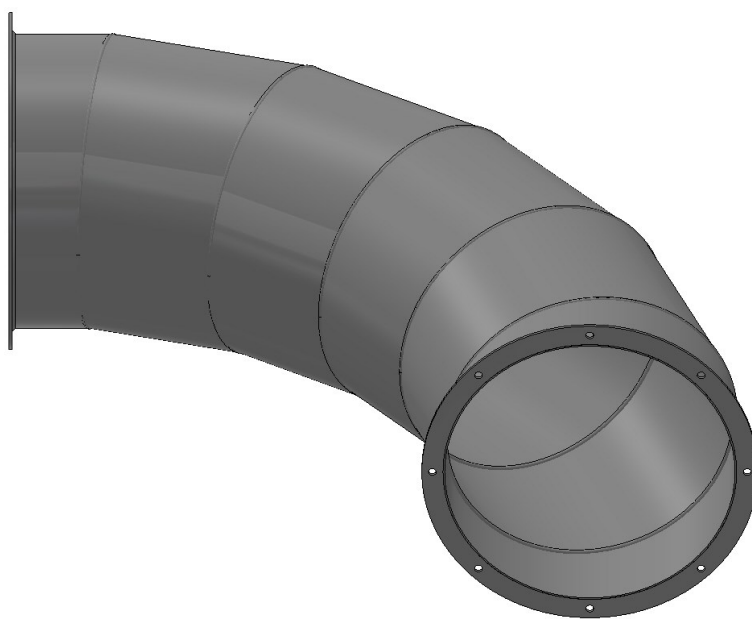
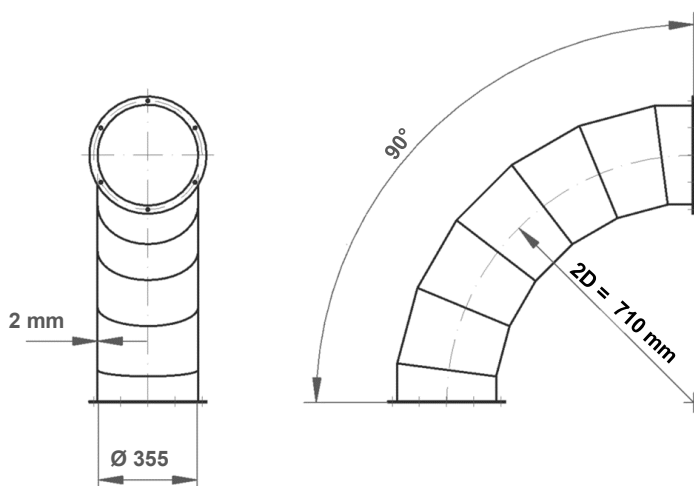
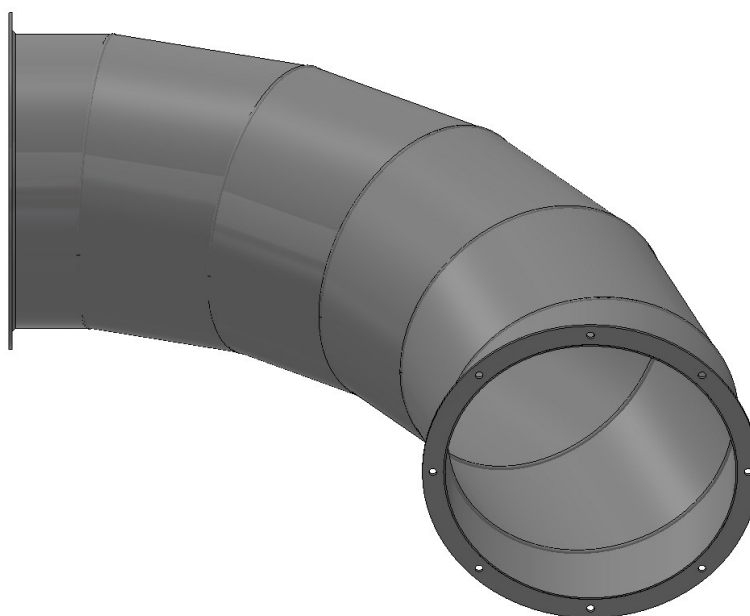


Objednací číslo:	SV_KO90_0162	Průměr kolena:	Ø 355 mm
Název položky:	KOLENO SEGMENTOVÉ ø355 - 90° 2D t=2mm SVAŘOVANÉ	Úhel kolena:	45°
		Poloměr oblouku:	2D = 710 mm
		Tloušťka stěny pláště:	2 mm
		Hmotnost kolena vč. přírub:	22.8 kg
		Spojování s dalšími komponenty:	přírubový spoj
		Výkres příruby na technickém listu:	příruba ø 355
		Povrchová úprava:	žárový Zn / RAL dle volby
		Potřebná délka těsnění:	2.29 m
		Počet šroubů ke spojení:	16 ks. M8x30
		Materiál:	11 373 1.4301 / 1.4404 / 1.4571
		Použité normy:	ČSN 12 7010, ČSN EN 12237 ČSN 73 0863, ČSN ISO 2768-1 PN GID 2016001



Order No.	SV_KO90_0162	Diameter:	Ø 355 mm
Description:	SEGMENT ARC ø355 - 90° 2D t=2mm WELDED	Angle:	45°
		Radius of arc:	2D = 710 mm
		Material thickness:	2 mm
		Weight:	22.8 kg
		Connection:	flange
		Flange drawing:	flange ø 355
		Surface finish:	galvanizing Zn / RAL
		Sealing length required:	2.29 m
		Number of bolts required:	16 pc. M8x30
		Material:	11 373 1.4301 / 1.4404 / 1.4571
		Used standards:	ČSN 12 7010, ČSN EN 12237, ČSN 73 0863, ČSN ISO 2768-1 PN GID 2016001



Objednávacie číslo:	SV_KO90_0162	Priemer kolena:	Ø 355 mm
Názov položky:	<p>KOLENO SEGMENTOVÉ Ø355 - 90° 2D t=2mm ZVÁRANÉ</p>	Uhol kolena:	45°
		Polomer oblúka:	2D = 710 mm
		Šírka steny plášťa:	2 mm
		Hmotnosť kolena vč. prírub:	22.8 kg
		Spájanie s ďalšími komponentmi:	prírubový spoj
		Výkres príruby:	príruba Ø 355
		Povrchová úprava:	žiarový Zn / RAL
		Potrebná dĺžka tesnenia:	2.29 m
		Počet skrutiek k spojeniu:	16 ks. M8x30
		Materiál:	11 373 1.4301 / 1.4404 / 1.4571
	Použité normy:	ČSN 12 7010, ČSN EN 12237 ČSN 73 0863, ČSN ISO 2768-1 PN GID 2016001	