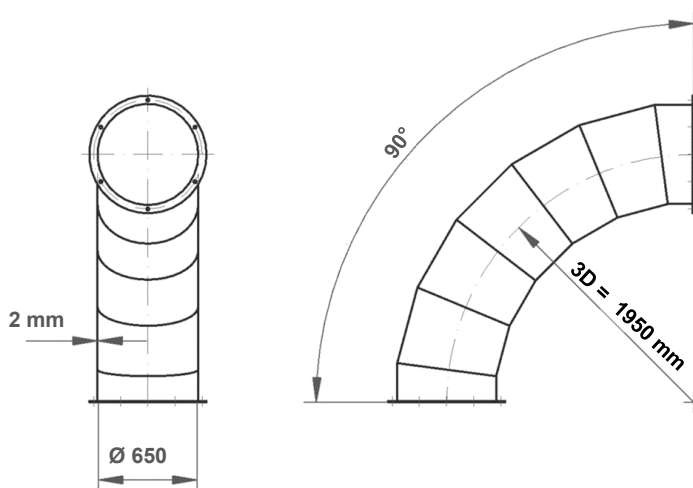
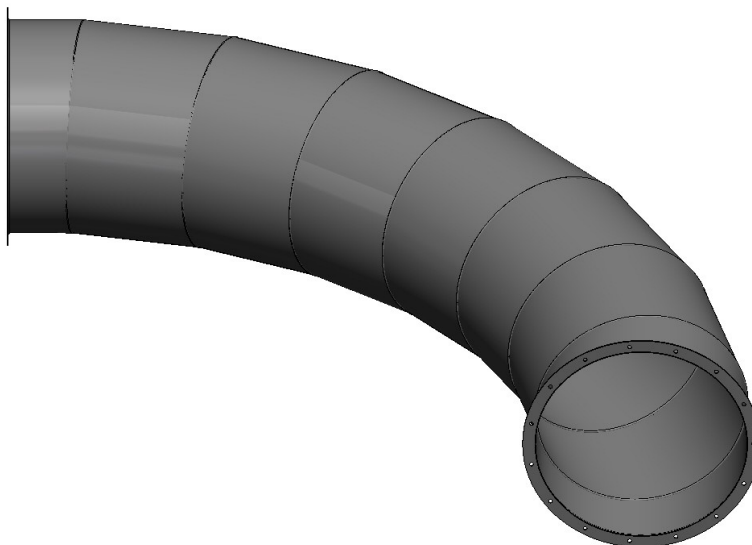
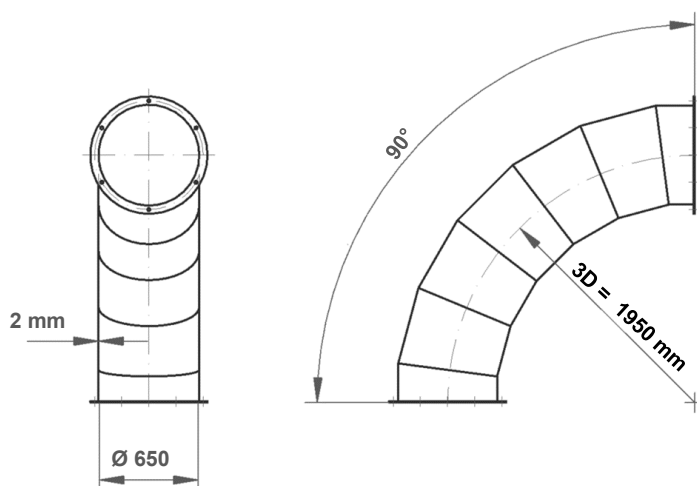
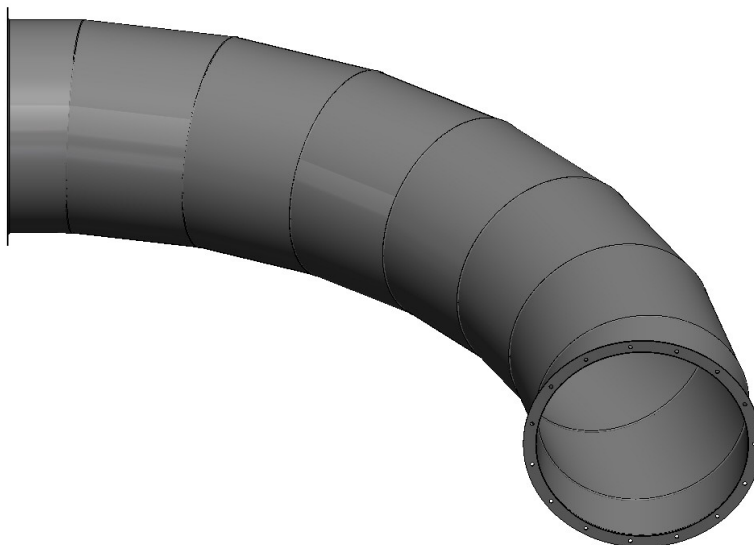


Objednací číslo:	SV_KO90_0296	Průměr kolena:	Ø 650 mm
Název položky:	KOLENO SEGMENTOVÉ Ø650 - 90° 3D t=2mm SVAŘOVANÉ	Úhel kolena:	45°
		Poloměr oblouku:	3D = 1950 mm
		Tloušťka stěny pláště:	2 mm
		Hmotnost kolena vč. přírub:	107,27 kg
		Spojování s dalšími komponenty:	přírubový spoj
		Výkres příruby na technickém listu:	příruba Ø 650
		Povrchová úprava:	žárový Zn / RAL dle volby
		Potřebná délka těsnění:	4,14 m
		Počet šroubů ke spojení:	30 ks. M10x35
		Materiál:	11 373 1.4301 / 1.4404 / 1.4571
	Použité normy:	ČSN 12 7010, ČSN EN 12237 ČSN 73 0863, ČSN ISO 2768-1 PN GID 2016001	



Order No.	SV_KO90_0296	Diameter:	Ø 650 mm
Description:	SEGMENT ARC ø650 - 90° 3D t=2mm WELDED	Angle:	45°
		Radius of arc:	3D = 1950 mm
		Material thickness:	2 mm
		Weight:	107,27 kg
		Connection:	flange
		Flange drawing:	flange ø 650
		Surface finish:	galvanizing Zn / RAL
		Sealing length required:	4,14 m
		Number of bolts required:	30 pc. M10x35
		Material:	11 373 1.4301 / 1.4404 / 1.4571
		Used standards:	ČSN 12 7010, ČSN EN 12237, ČSN 73 0863, ČSN ISO 2768-1 PN GID 2016001



Objednávacie číslo:	SV_KO90_0296	Priemer kolena:	Ø 650 mm
Názov položky:	KOLENO SEGMENTOVÉ Ø650 - 90° 3D t=2mm ZVÁRANÉ	Uhol kolena:	45°
		Polomer oblúka:	3D = 1950 mm
		Šírka steny plášťa:	2 mm
		Hmotnosť kolena vč. prírub:	107,27 kg
		Spájanie s ďalšími komponentmi:	prírubový spoj
		Výkres príruby:	príruba Ø 650
		Povrchová úprava:	žiarový Zn / RAL
		Potrebná dĺžka tesnenia:	4,14 m
		Počet skrutiek k spojeniu:	30 ks. M10x35
		Materiál:	11 373 1.4301 / 1.4404 / 1.4571
	Použité normy:	ČSN 12 7010, ČSN EN 12237 ČSN 73 0863, ČSN ISO 2768-1 PN GID 2016001	