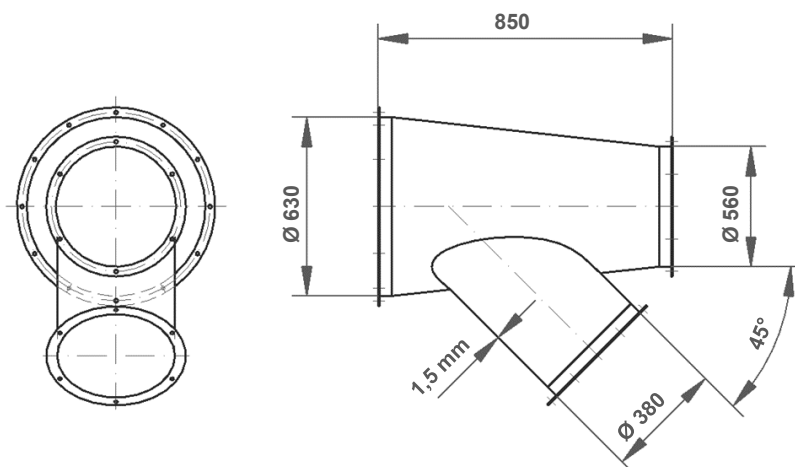
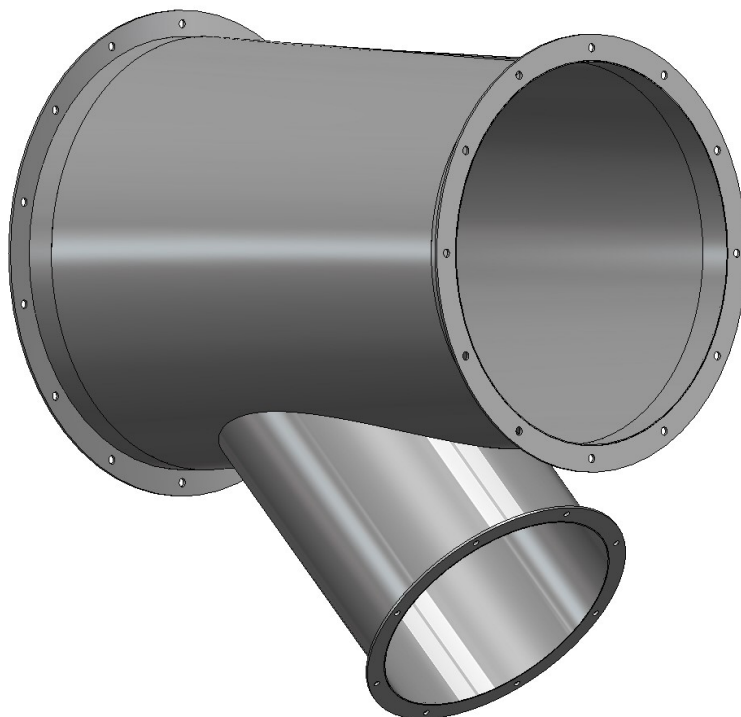
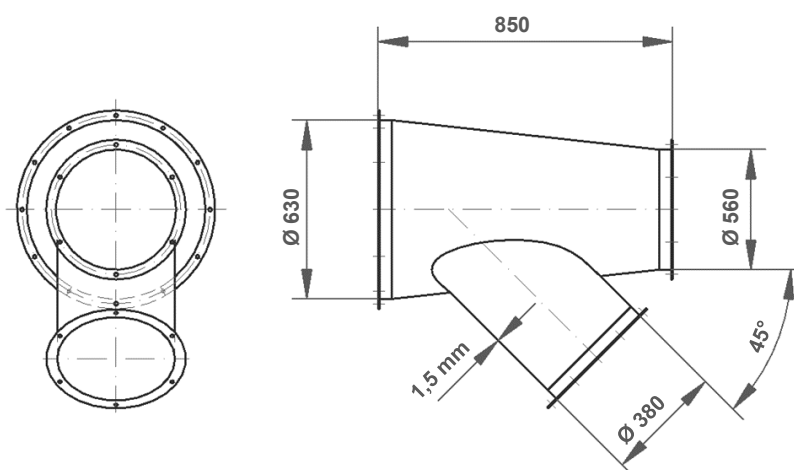
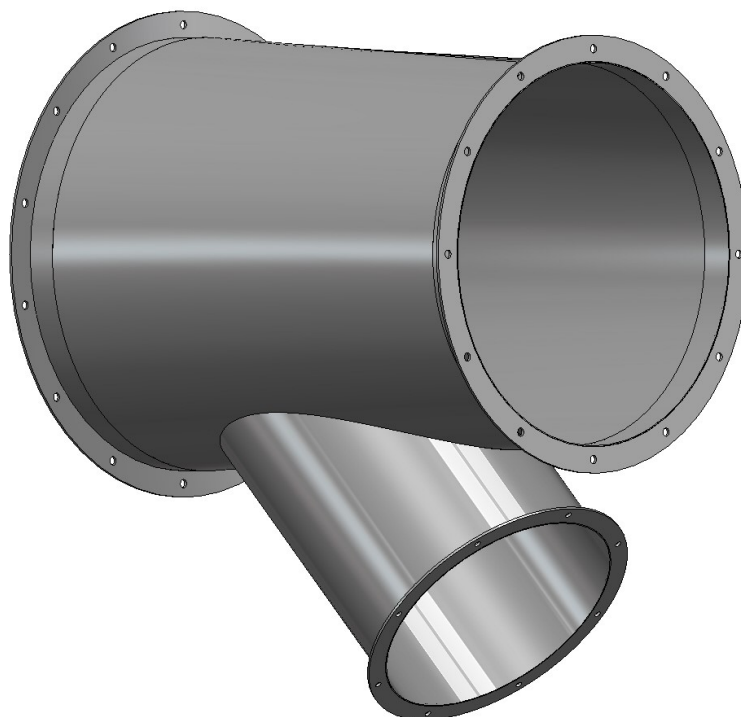


Objednáací číslo:	SV_OP1_0624	Průměr výstupu:	Ø 630 mm
Název položky:	VZDUCHOTECHNICKÁ ODBOČKA 630/380/560 t=1,5mm SVAŘOVANÁ	Průměr odbočky:	Ø 380 mm
		Průměr vstupu:	Ø 560 mm
		Tloušťka stěny pláště:	1,5 mm
		Hmotnost odbočky:	31,86 kg
		Spojování s dalšími komponenty:	přírubový spoj
		Výkres příruby na technickém listu:	příruba Ø630, Ø380, Ø560
		Povrchová úprava:	žárový Zn / RAL dle volby
		Potřebná délka těsnění:	5,02 m
		Počet šroubů ke spojení:	8 ks. M8x30, 26 ks. M10x35
		Materiál:	11 373 1.4301 / 1.4404 / 1.4571
	Použité normy:	ČSN 12 7010, ČSN EN 12237 ČSN 73 0863, ČSN ISO 2768-1 PN GID 2016001	



Order No.	SV_OP1_0624	Output diameter	Ø 630 mm
Description:	<p>INDUSTRIAL DUST COLLECTION STANDARD BRANCH 630/380/560 t=1,5mm WELDED</p>	Branch diameter:	Ø 380 mm
		Input diameter:	Ø 560 mm
		Material thickness :	1,5 mm
		Weight:	31,86 kg
		Connection:	flange
		Flange drawing:	flange ø630, ø380, ø560
		Surface finish:	galvanizing Zn / RAL
		Sealing length required:	5,02 m
		Number of bolts required:	8 pc. M8x30, 26 pc. M10x35
		Material:	11 373 1.4301 / 1.4404 / 1.4571
	Used standards:	ČSN 12 7010, ČSN EN 12237, ČSN 73 0863, ČSN ISO 2768-1 PN GID 2016001	



Objednávacie číslo:	SV_OP1_0624	Priemer vstupu:	Ø 630 mm
Názov položky:	VZDUCHOTECHNICKÁ ODBOČKA 630/380/560 t=1,5mm ZVÁRANÁ	Priemer odbočky:	Ø 380 mm
		Priemer výstupu:	Ø 560 mm
		Šírka steny plášťa:	1,5 mm
		Hmotnosť odbočky:	31,86 kg
		Spájanie s ďalšími komponentmi:	prírubový spoj
		Výkresy prírub:	príruba Ø630, Ø380, Ø560
		Povrchová úprava:	žiarový Zn / RAL
		Potrebná dĺžka tesnenia:	5,02 m
		Počet skrutiek k spojeniu:	8 ks. M8x30, 26 ks. M10x35
		Materiál:	11 373 1.4301 / 1.4404 / 1.4571
		Použité normy:	ČSN 12 7010, ČSN EN 12237 ČSN 73 0863, ČSN ISO 2768-1 PN GID 2016001