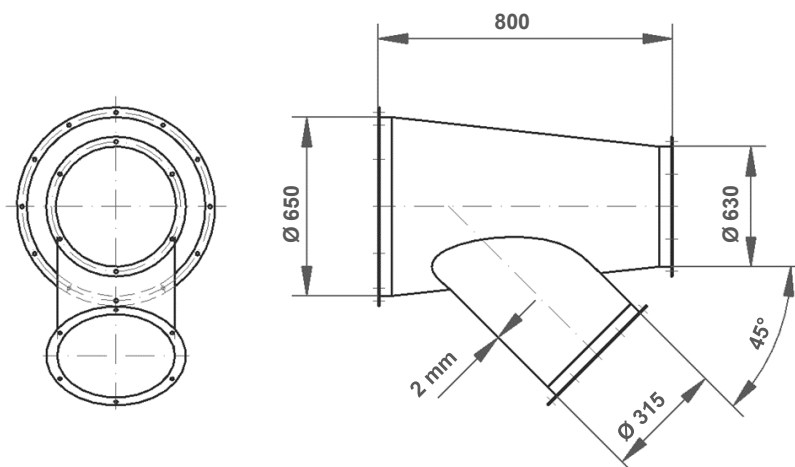
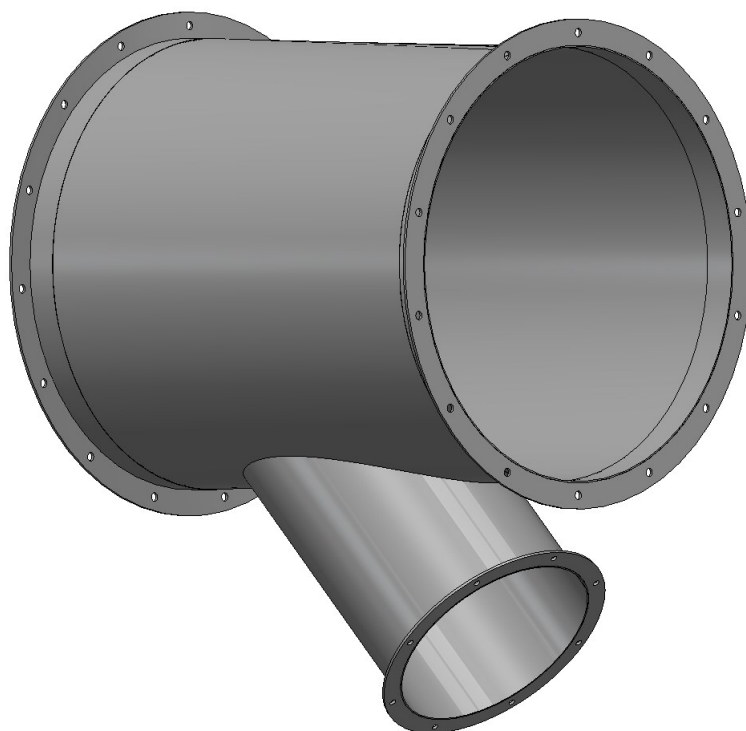
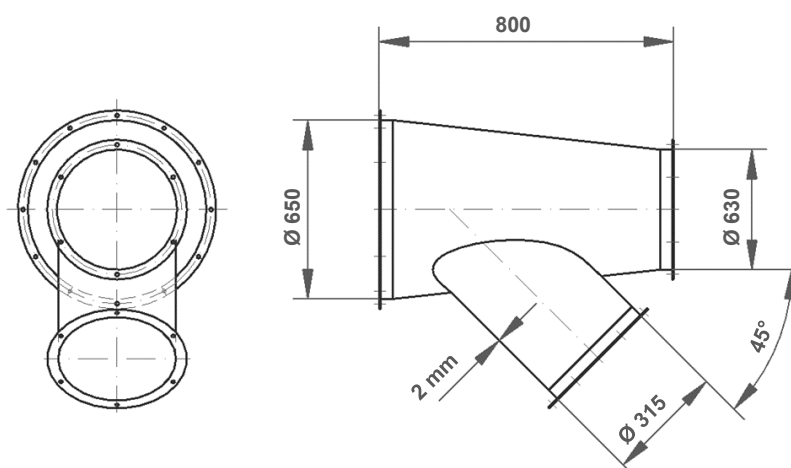
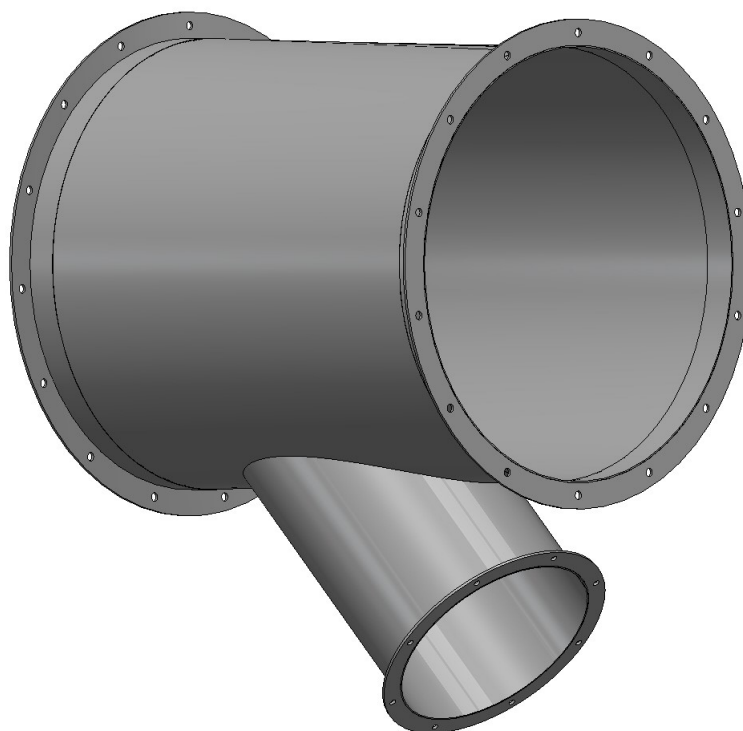


| | | | |
|-------------------|---|---|--|
| Objednáací číslo: | SV_OP2_0725 | Průměr výstupu: | Ø 650 mm |
| Název položky: | VZDUCHOTECHNICKÁ ODBOČKA 650/315/630 t=2mm SVAŘOVANÁ | Průměr odbočky: | Ø 315 mm |
| | | Průměr vstupu: | Ø 630 mm |
| | | Tloušťka stěny pláště: | 2 mm |
| | | Hmotnost odbočky: | 39,53 kg |
| | | Spojování s dalšími komponenty: | přírubový spoj |
| | | Výkres příruby na technickém listu: | příruba Ø650, Ø315, Ø630 |
| | | Povrchová úprava: | žárový Zn / RAL dle volby |
| | | Potřebná délka těsnění: | 5,1 m |
| | | Počet šroubů ke spojení: | 8 ks. M8x30, 29 ks. M10x35 |
| | | Materiál: | 11 373 1.4301 / 1.4404 / 1.4571 |
| | Použité normy: | ČSN 12 7010, ČSN EN 12237 ČSN 73 0863, ČSN ISO 2768-1 PN GID 2016001 | |



| | | | |
|--------------|---|---|------------------------------------|
| Order No. | SV_OP2_0725 | Output diameter | Ø 650 mm |
| Description: | <p>INDUSTRIAL DUST COLLECTION STANDARD BRANCH 650/315/630 t=2mm WELDED</p> | Branch diameter: | Ø 315 mm |
| | | Input diameter: | Ø 630 mm |
| | | Material thickness : | 2 mm |
| | | Weight: | 39,53 kg |
| | | Connection: | flange |
| | | Flange drawing: | flange ø650, ø315, ø630 |
| | | Surface finish: | galvanizing Zn / RAL |
| | | Sealing length required: | 5,1 m |
| | | Number of bolts required: | 8 pc. M8x30, 29 pc. M10x35 |
| | | Material: | 11 373 1.4301 / 1.4404 / 1.4571 |
| | Used standards: | ČSN 12 7010, ČSN EN 12237, ČSN 73 0863, ČSN ISO 2768-1 PN GID 2016001 | |



| | | | |
|---------------------|---|---|--|
| Objednávacie číslo: | SV_OP2_0725 | Priemer vstupu: | Ø 650 mm |
| Názov položky: | VZDUCHOTECHNICKÁ ODBOČKA 650/315/630 t=2mm ZVÁRANÁ | Priemer odbočky: | Ø 315 mm |
| | | Priemer výstupu: | Ø 630 mm |
| | | Šírka steny plášťa: | 2 mm |
| | | Hmotnosť odbočky: | 39,53 kg |
| | | Spájanie s ďalšími komponentmi: | prírubový spoj |
| | | Výkresy prírub: | príruba Ø650, Ø315, Ø630 |
| | | Povrchová úprava: | žiarový Zn / RAL |
| | | Potrebná dĺžka tesnenia: | 5,1 m |
| | | Počet skrutiek k spojeniu: | 8 ks. M8x30, 29 ks. M10x35 |
| | | Materiál: | 11 373 1.4301 / 1.4404 / 1.4571 |
| | Použité normy: | ČSN 12 7010, ČSN EN 12237 ČSN 73 0863, ČSN ISO 2768-1 PN GID 2016001 | |