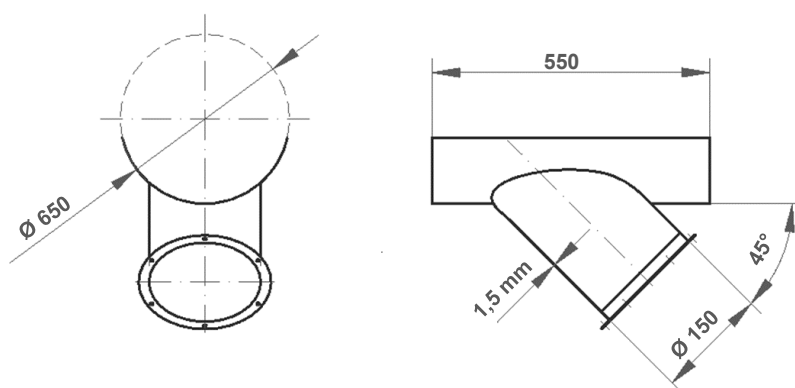
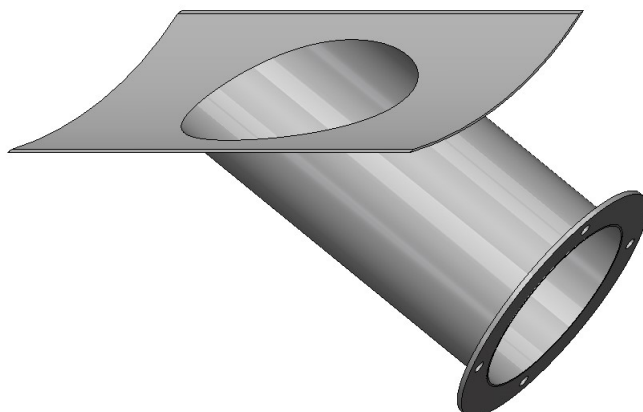
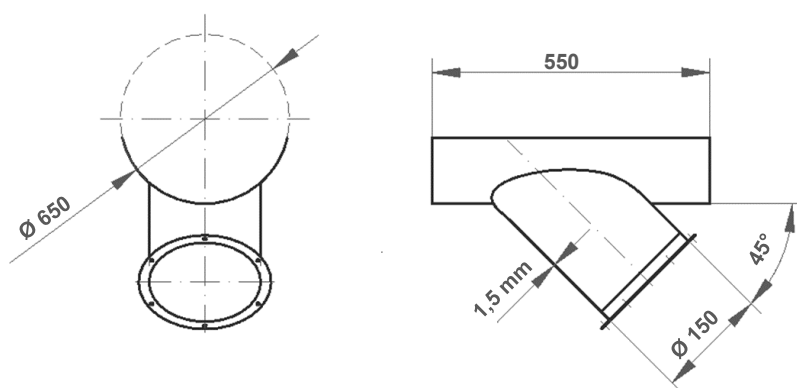
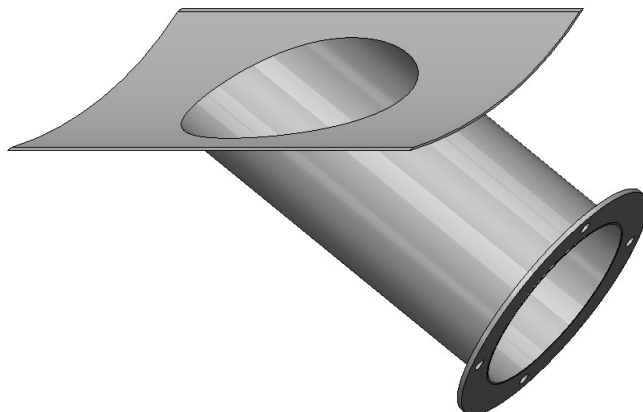


Objednáací číslo:	SV_OS_0227	Průměr výstupu:	Ø 650 mm
Název položky:	ODBOČKA SEDLOVÁ ø650/ø150 - 45° t=1,5mm SVAŘOVANÁ	Průměr odbočky:	Ø 150 mm
		Tloušťka stěny pláště:	1,5 mm
		Hmotnost odbočky:	3,56 kg
		Spojování s dalšími komponenty:	přírubový spoj
		Výkres příruby na technickém listu:	příruba ø650, ø150, ø650
		Povrchová úprava:	žárový Zn / RAL dle volby
		Potřebná délka těsnění:	0,5 m
		Počet šroubů ke spojení:	4 ks. M8x30, 0 ks. M10x35
		Materiál:	11 373 1.4301 / 1.4404 / 1.4571
		Použité normy:	ČSN 12 7010, ČSN EN 12237 ČSN 73 0863, ČSN ISO 2768-1 PN GID 2016001



Order No.	SV_OS_0227	Output diameter	Ø 650 mm
Description:	<p>INDUSTRIAL DUST COLLECTION SADDLE BRANCH Ø650/Ø150 t=1,5mm WELDED</p>	Branch diameter:	Ø 150 mm
		Material thickness :	1,5 mm
		Weight:	3,56 kg
		Connection:	flange
		Flange drawing:	flange Ø650, Ø150, Ø650
		Surface finish:	galvanizing Zn / RAL
		Sealing length required:	0,5 m
		Number of bolts required:	4 pc. M8x30, 0 pc. M10x35
		Material:	11 373 1.4301 / 1.4404 / 1.4571
		Used standards:	ČSN 12 7010, ČSN EN 12237, ČSN 73 0863, ČSN ISO 2768-1 PN GID 2016001



Objednávacie číslo:	SV_OS_0227	Priemer vstupu:	Ø 650 mm
Názov položky:	ODBOČKA SEDLOVÁ ø650/ø150 t=1,5mm ZVÁ- RANÁ	Priemer odbočky:	Ø 150 mm
		Šírka steny pláštá:	1,5 mm
		Hmotnosť odbočky:	3,56 kg
		Spájanie s ďalšími komponentmi:	prírubový spoj
		Výkresy prírub:	príruba ø650, ø150, ø650
		Povrchová úprava:	žiarový Zn / RAL
		Potrebná dĺžka tesnenia:	0,5 m
		Počet skrutiek k spojeniu:	4 ks. M8x30, 0 ks. M10x35
		Materiál:	11 373 1.4301 / 1.4404 / 1.4571
		Použité normy:	ČSN 12 7010, ČSN EN 12237 ČSN 73 0863, ČSN ISO 2768-1 PN GID 2016001